

Zinco Group s.p.a.
 Contrada Cammarata Z.I.
 87012 Castrovillari (CS)
 Tel. 0981.48.09.69
 Email. zincogroup@gmail.com

TERMINALE GALLO TONDO - COD.ART. 18

Monoparete Terminali



DESCRIZIONE

Il Terminale Gallo Tondo, è l'elemento che si installa alla sommità di un canale da fumo.
 Grazie alla sua particolare architettura, evita l'ingresso delle acque meteoriche, garantendo il libero deflusso dei fumi.

CARATTERISTICHE

Materiali Impiegati: Lamiera Zincata, Acciaio Inox 304 AISI (L20060), Rame; lo spessore dei materiali varia tra mm 0.6 e mm 0.8 in funzione delle dimensioni.

Meccanismo Rotazionale: asse, realizzato in Ferro AVP da mm 10 con cuscinetti sferici contenuti in calotta stagna e lubrificati con olio ad elevata viscosità.

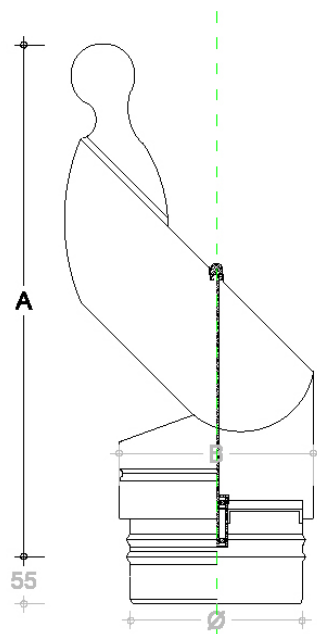
APPLICAZIONI

Utilizzo: espulsione fumi, derivanti dai processi combustivi per opera di generatori a legna o policombustibili. E' particolarmente indicato in zone in cui predomina il vento di ponente.

LISTINO - TERMINALE GALLO TONDO - COD.ART. 18

Dimensione	Zinco	Inox	Rame
Ø 100	€ 31,19	€ 47,15	€ 106,95
Ø 120	€ 31,85	€ 48,49	€ 111,78
Ø 130	€ 33,18	€ 52,54	€ 117,79
Ø 140	€ 33,84	€ 53,89	€ 123,82
Ø 150	€ 34,53	€ 57,94	€ 126,21
Ø 160	€ 35,17	€ 60,62	€ 132,22
Ø 180	€ 37,94	€ 65,45	€ 151,39
Ø 200	€ 38,49	€ 67,36	€ 156,25
Ø 220	€ 39,16	€ 70,73	€ 168,26
Ø 230	€ 40,39	€ 71,92	€ 169,57
Ø 250	€ 42,50	€ 72,75	€ 171,90
Ø 300	€ 46,45	€ 76,79	€ 192,31
Ø 350	€ 88,64	€ 153,76	ND
Ø 400	€ 110,80	€ 192,20	ND
Ø 450	€ 132,96	€ 230,64	ND

I prezzi riportati sul sito possono subire variazioni senza preavviso.

SCHEDA TECNICA - TERMINALE GALLO TONDO - COD.ART. 18


Diametro	A	B	Sp
100	435	125	mm 0.6
120	435	145	mm 0.6
130	435	155	mm 0.6
140	435	165	mm 0.6
150	440	175	mm 0.6
160	440	185	mm 0.6
180	535	205	mm 0.6
200	535	225	mm 0.6
220	550	245	mm 0.6
230	550	255	mm 0.6
250	550	275	mm 0.6
300	610	325	mm 0.6
350	680	375	mm 0.6
400	710	425	mm 0.8
450	730	475	mm 0.8

I dati tecnici riportati sul sito possono subire variazioni senza preavviso.